

ГУ-48

ГЕНЕРАТОРНЫЙ ТРИОД TRIODE

Генераторный триод ГУ-48 предназначен для работы в высокочастотных электротермических установках радиотехнических устройств.

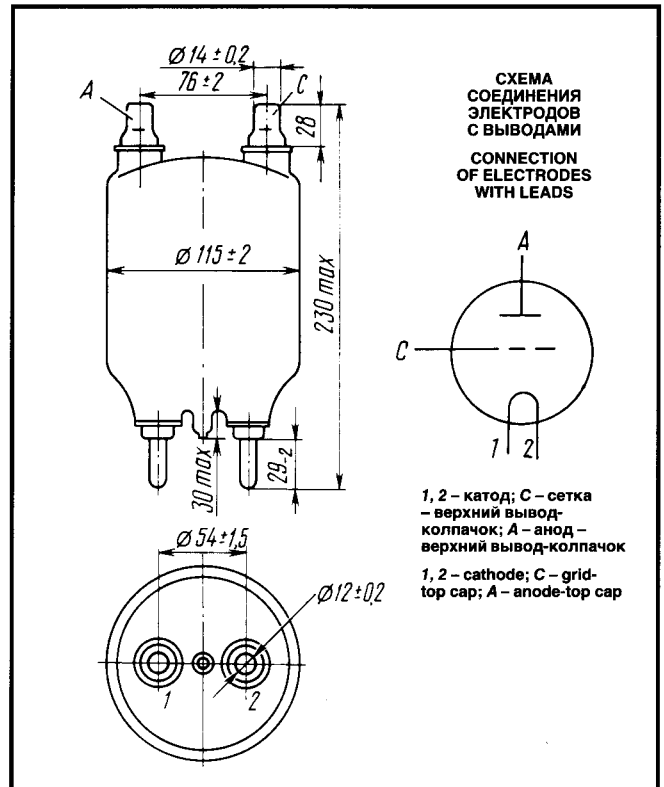
ОБЩИЕ СВЕДЕНИЯ

Катод – вольфрамовый торированный карбидированный прямого накала.
Оформление – стеклянное бесцокольное.
Высота не более 230 мм.
Диаметр не более 115 мм.
Масса не более 850 г.

The ГУ-48 triode is designed for use in RF electro-heating installations.

GENERAL

Cathode: directly heated, carbonized thoriated tungsten.
Envelope: glass, no-base.
Height: at most 230 mm.
Diameter: at most 115 mm.
Mass: at most 850 g.



ДОПУСТИМЫЕ ВОЗДЕЙСТВУЮЩИЕ ФАКТОРЫ ПРИ ЭКСПЛУАТАЦИИ

Температура окружающей среды, °C	-10 - +55
Относительная влажность воздуха при температуре до +25 °C, %	98

OPERATING ENVIRONMENTAL CONDITIONS

Ambient temperature, °C	-10 to +55
Relative humidity at up to +25 °C, %	98

ОСНОВНЫЕ ТЕХНИЧЕСКИЕ ДАННЫЕ Электрические параметры

Напряжение накала, В	10
Ток накала, А	9,2-10,8
Коэффициент усиления (при напряжении анода 2-1,2 кВ, токе анода 200 мА)	29-41
Ток анода, мА:	
при напряжениях анода 2,5 кВ, сетки -50 В	60-200
при напряжениях анода 100 В, сетки 100 В	500-900
Межэлектродные емкости, пФ:	
входная	11-15
выходная	9-13
проходная	5,5-8
Мощность выходная, Вт, не менее:	
при напряжениях анода 2,5 кВ, рабочей частоте 35-40 МГц	700
в течение 1000 ч эксплуатации	550

BASIC DATA Electrical Parameters

Filament voltage, V	10
Filament current, A	9.2-10.8
Gain coefficient (at anode voltage 2-1.2 kV, anode current 200 mA)	29-41
Anode current, mA:	
at anode voltage 2.5 kV and grid voltage -50 V	60-200
at anode voltage 100 V and grid voltage 100 V	500-900
Interelectrode capacitance, pF:	
input	11-15
output	9-13
transfer	5.5-8
Output power (at anode voltage 2.5 kV, operating frequency 35-40 MHz), W, at least	700
Output power over 1,000 h of service, W, at least	550

Максимальные предельно допустимые эксплуатационные данные

Напряжение, В:	
накала	9,5-10,5
анода	3-10 ³
Пусковой ток накала, А	15
Рассеиваемая мощность анодом, Вт	300
Рабочая частота, МГц	75
Температура оболочки, °C	270

Limit Operating Conditions

Filament voltage, V	9.5-10.5
Anode voltage, kV	3
Filament starting current, A	15
Anode dissipation, W	300
Operating frequency, MHz	75
Envelope temperature, °C	270